

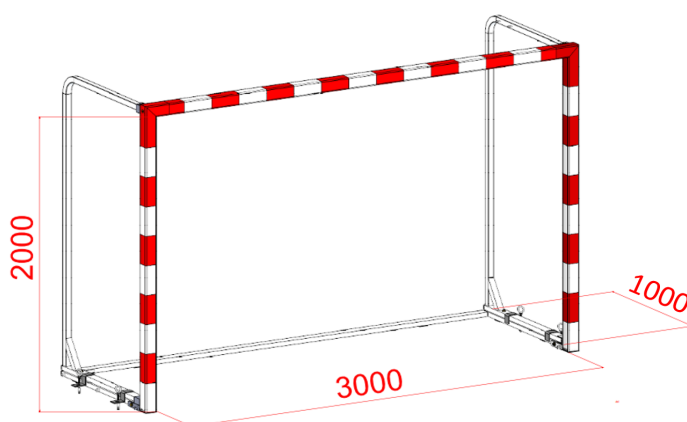
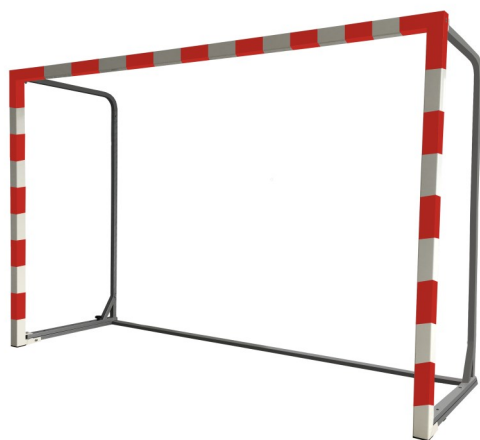
FICHE PRODUIT

REF. S16271

BUT DE HANDBALL

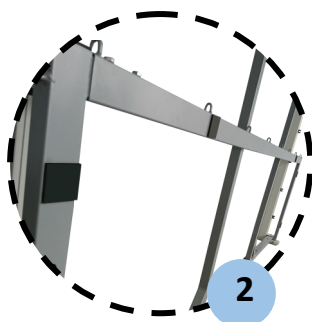
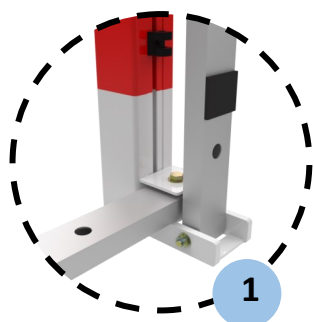


But repliable en aluminium 80 x 80mm. Arceaux arrière et barre de liaison en tube 60 x 30mm et 40 x 40mm. Ancrage inclus



| Hauteur | Longueur | Largeur | Profil | | Poids/paire | Matériau | Couleur |
|---------|----------|---------|--------|-----------|-------------|-----------|--------------------------|
| 2m | 3m | 1m | Carré | 80 x 80mm | 90kg | Aluminium | Plastifié blanc et rouge |

AVANTAGES

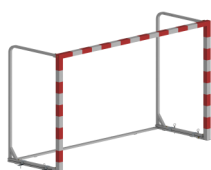


1. Les arceaux doublés d'un cadre en partie basse apportent une grande stabilité à ce but
2. Des patins en caoutchouc stabilisent le but sur des sols irréguliers
3. Des charnières dotées d'une butée en caoutchouc afin d'éviter tout retournement

PRODUITS ASSOCIÉS



S16863. Filet ø3mm à taille unique pour S16271 + S16274



S16274. But de hand repliable sans crochet



S12364. Crochet PVC pour but aluminium



Chariot de transport